

Module Réplicateur pour lecteurs

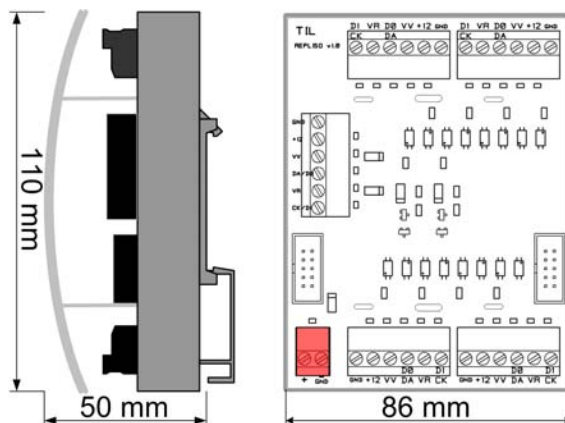
Convertisseurs et équipements réseau

Fiche technique

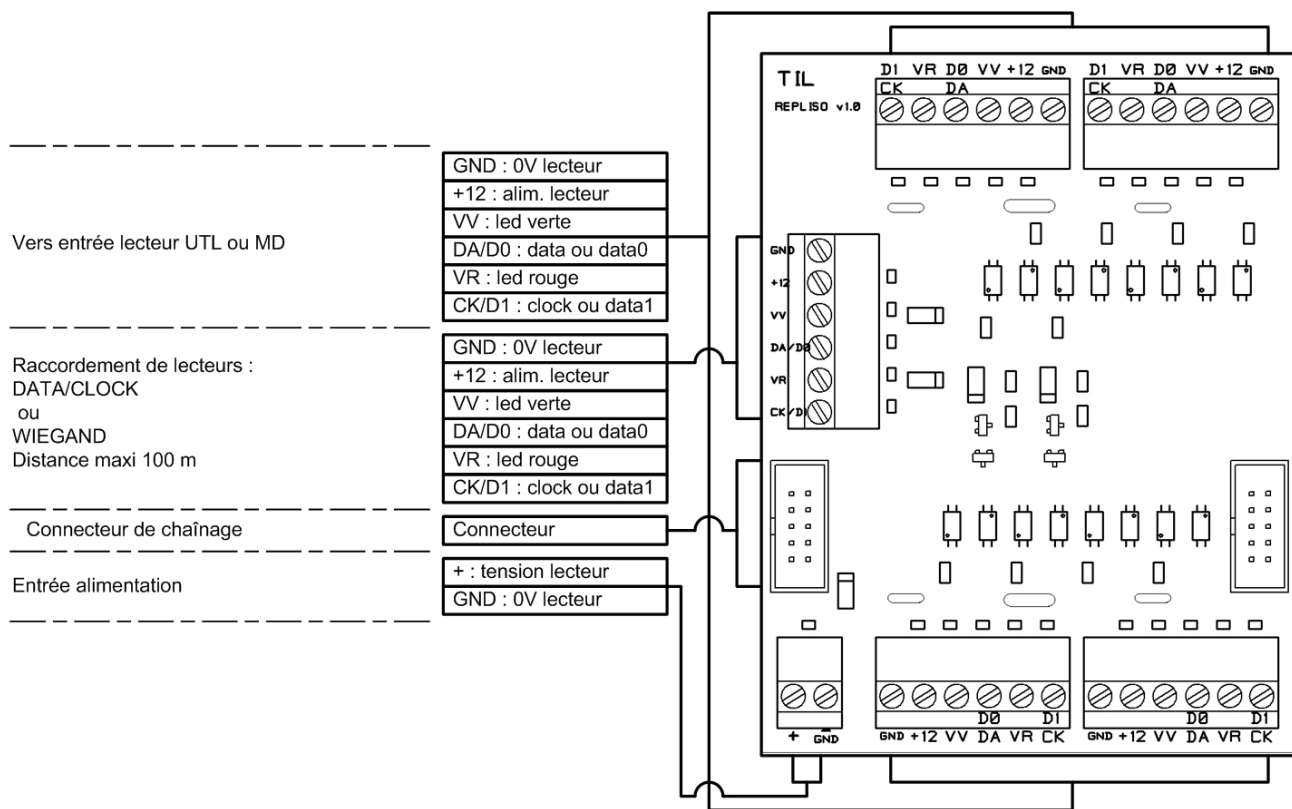
Présentation

Module Réplicateur isolé pour lecteurs ISO2 & Wiegand

Ce module permet de connecter un lecteur vers 2 à 4 entrées lecteur (bornier, MDP, MDPES).



Câblage



Caractéristiques principales

Caractéristique	Valeur(s)
Tension d'alimentation	8 à 15V
Consommation	de 2,3mA (0,03W) à 18mA (0,25W) @ 13,8V

Fte_REPLISO - mai 2010 - Informations non contractuelles susceptibles de modifications sans préavis